



ازن تجهیز

ارائه دهنده برترین سیستم های ضد عفونی کننده

ACTIVE AIR v4.0

دستگاه اکسیژن فعال

جهت پیشگیری از انتشار ویروس کرونا

حذف ویروس ها، قارچ و باکتری در هوا و سطوح
توزیع اکسیژن فعال به شکل خودکار
ضد عفونی فضا های تا 250 m^3 - 50
حذف بو و دود سیگار
صدای کم



مشخصات فنی

دارای بدنه آلومینیومی مقاوم و پوشش ضد زنگ
قابلیت اتصال به شارژر فندک انواع خودروها
ابعاد $22*9*6$ سانتی متر
کارکرد ساده و آسان

استفاده شده در: ادارات، مطب ها، بانک ها، آموزشگاه ها
هتل ها، رستوران ها، دانشگاه ها، درمانگاه ها، کلینیک ها، مجتمع ها
آپارتمان ها، فروشگاه ها، آرایشگاه ها و ...



+98 910 159 1174



+98 513 767 7997-9



ozonetajhizco



www.ozonetajhiz.com

ضمانتنامه محصول

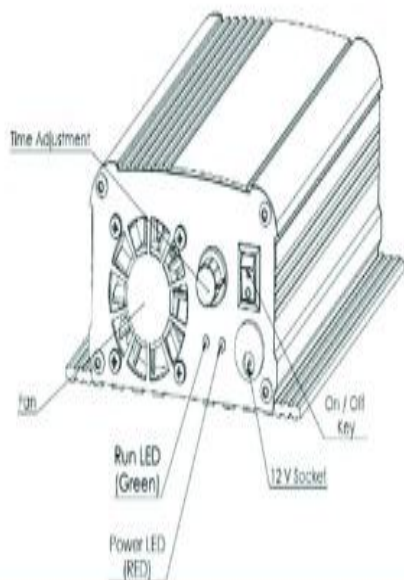
این دستگاه از زمان خرید دارای یک سال گارانتی در محل شرکت می‌باشد. در طی این مدت قطعات یدکی بصورت رایگان ارایه می‌شوند فقط هزینه‌های ایاب و ذهاب در دوره گارانتی بر عهده خریدار می‌باشد. تاریخ شروع گارانتی از زمان خرید می‌باشد. دستگاه دارای ۵ سال خدمات پس از فروش می‌باشد. این ضمانت فقط برای دستگاهی اعمال می‌شود که مورد استفاده سهل انگاری، سوء استفاده، سایر موارد نباشد. منظور از سایر موارد دستورالعمل‌های عملیاتی، اصلاحات، تصادفات، استفاده از قطعات غیر مجاز و تعمیر توسط تعمیر کار غیر مجاز می‌باشد. این ضمانت مورد استفاده دیگری ندارد. مسئولیت خسارت و یا خسارت‌های ناشی از آن، تا جایی که معافی توسط قانون مجاز است، حذف می‌شود. توجه: اگر دستگاه باز شود ضمانت نامه دستگاه ابطال می‌شود.

نحوه عملکرد

دستگاه active air با روش کرونا دیسشارژ اکسیژن (O_2) را به ازن (O_3) تبدیل می‌کند. در صورت استفاده درست، می‌تواند ترکیبات آلی (بو، باکتری، ویروس، کبک و ...) را از سطح و فضا مولوکولی اکسید کند.

نحوه کاربری

آداپتور را به دستگاه متصل نموده و به وسیله کلید استارت (on/off key) دستگاه را روشن نمایید. این دستگاه توانایی ضد عفونی فضا تا ۲۵۰ متر مکعب را دارد. برای تنظیم در رنج استاندارد می‌توانید با محاسبه حجم فضای محیط را در محدوده استاندارد تنظیم نمایید. برای زمانی که افراد در محل حضور ندارند جهت ضد عفونی در حالت شوک دستگاه را در حالت ماکزیم تولید قرار داده و از قدرت ضد عفونی سطوح نیز استفاده گردد. در این حالت ابتدا دستگاه را خاموش نموده و پنجره و درب‌ها را باز نموده و پس از نیم ساعت، ورود افراد مجاز خواهد بود و یا با پریزهای تایمردار موجود در بازار، روشن بودن دستگاه را به صورتی تنظیم کنید تا حداقل ۲ ساعت قبل از حضور افراد در محل، دستگاه اتوماتیک خاموش گردد و سپس به حالت استاندارد باز گردد. همچنین در این حالت هنگام ورود افراد دستگاه مجدد به حالت استاندارد بازگشته و با باز نمودن در و پنجره محیط، گاز اضافی را به بیرون هدایت نمود. تزریق ازن در دماهای بالاتر باعث نفوذ بهتر ازن می‌شود دمای ایده آل ۲۰ درجه سانتی گراد یا بالاتر است.



مشتری گرامی با تشکر از حسن انتخاب شما

دفترچه راهنمایی که در دست شماست جهت کمک به شما به همراه دستگاه ارایه گردیده است که چگونه و به شکل ایمن از دستگاه استفاده کنید. لطفا پیش از استفاده از دستگاه برای اولین بار اطلاعات در مورد چگونگی استفاده و نگهداری محصول را با دقت مطالعه کنید.

استانداردهای دریافت شده

ISO 9001:2015 OHSAS 18001:2007 اتحادیه اروپا CE

الزامات عملیاتی

دمای کاری	0-40 c
رطوبت نسبی	10-70 %

جزئیات فنی

مدل	Active air PC50
ولتاژ/فرکانس	12v, 50hz
طول	22 cm
عرض	9 cm
ارتفاع	6 cm
وزن	380 gr
فضای تحت پوشش	50-250 m ³



هشدار

کاربر موظف است به تمام توصیه‌ها و دستورالعمل‌های ایمنی قبل از استفاده از محصول عمل کند. زمان استفاده از دستگاه، جهت کاهش خطر، آسیب شخصی یا خسارت به اموال باید اقدامات احتیاطی رعایت گردد. هشدار: بیماران تنفسی و افراد دارای ریه‌های حساس حتی الامکان زمانی از این دستگاه استفاده کنند که در محیط حضور ندارند.





در حال حاضر Coronavirus عنوان اصلی اخبار امروز است و ما هر روز بیشتر در مورد چگونگی مرگبار بودن ویروس می آموزیم. روش های زیادی برای ضدعفونی کردن و پاک کردن این ویروس جدید وجود دارد که از جمله آنها میتوان از ازن که در از بین بردن پاتوژن هایی مانند آنفولانزا ، SARS تا ۹۹٪ اثربخشی دارد، نام برد.

Coronavirus چیست؟

این ویروس که قبلاً در انسان مشخص نشده بود، با ویروس سارس بسیار شباهت دارد. این بیماری تنفسی برای اولین بار در ووهان چین شناسایی شد. طبق اعلام سازمان بهداشت جهانی ، کورونا ویروس ها خانواده بزرگی از ویروس ها هستند که باعث ایجاد بیماری هایی از سرماخوردگی گرفته تا بیماری های شدیدتر مانند سندرم تنفسی خاورمیانه (MERS-CoV) و سندرم شدید تنفسی حاد شدید (SARS-CoV) می شوند.

ازن چگونه کرونا ویروس را از بین می برد؟

به طور معمول ، ویروس ها ذرات کوچک و مستقل هستند که از ماکرومولکول ها ساخته شده اند و فقط در سلول میزبان تکثیر می شوند. coronavirus جدید یک ویروس پاکت دار یا enveloped virus شناخته میشود. ویروسهای پاکت دار معمولاً نسبت به چالشهای فیزیکی و شیمیایی حساس هستند. در مطالعات صورت گرفته ، ۹۹ درصد ویروس ها پس از ۳۰ ثانیه قرار گرفتن در معرض ازن آسیب دیده و یا از بین رفته اند. ازن با انتشار درون پوشش پروتئینی ویروس به هسته اسید نوکلئیکی نفوذ کرده و در نتیجه باعث آسیب RNA شده و ویروس را از بین می برد. همچنین در غلظت های بالاتر ، ازن پوسته پروتئین خارجی را با اکسیداسیون از بین می برد.

در هنگام ضد عفونی کردن فضاهای بزرگتر نیز، ثابت شده است که گاز ازن باعث از بین رفتن کامل کرونا ویروس و یا SARS می شود. از آنجا که ساختار coronavirus جدید با ویروس سارس (SARS) تقریباً یکسان است ، می توان باور داشت ازن بر روی coronavirus جدید نیز بسیار موثر خواهد بود. در حال حاضر ، بیش از ۱۷ مقاله علمی در دسترس وجود دارد که ثابت می کنند گاز ازن می تواند SARS را از بین ببرد.

برای از بین بردن Coronavirus از چه دستگاهی می توانم استفاده کنم؟

سری Active Air برای ضد عفونی با استفاده از ازن برای فضاهای زیر ۵۰ الی ۲۵۰ متر مکعب بطور مؤثر کار می کند.





ازن در حین حرکت در فضا، در طبقه ها و ترک ها نفوذ می کند و عمل ضد عفونی را انجام می دهد. به دلایل ایمنی، نباید در طی چرخه ضد عفونی، افراد، حیوانات اهلی یا گیاهان در اتاق باقی بمانند. علاوه بر این، این دستگاه ها می توانند ۱ تا ۵ppm را طی ۲ تا ۴ ساعت تولید کنند.

"دستگاه Active Air یک ازن ژنراتور و ضد عفونی کننده ای توانا و نوآور با فناوری سازگار با محیط زیست است."

سازمان سلامت و ایمنی شغلی امریکا (OSHA) و ازن :



دستور العمل OSHA برای O3 در محیط کار بر اساس میانگین وزن است. سطح ازن هرگز نباید از حد متوسط زیر باشد :

0,10 PPM به مدت ۸ ساعت در روز، برای کسب اطلاعات بیشتر در مورد سطح ازن به موارد زیر مراجعه کنید.

- 0.2 PPM برای بیش از ۲ ساعت در معرض قرار گرفتن ازن
- 0.1 PPM به مدت ۸ ساعت در معرض قرار گرفتن ازن برای انجام کارهای سبک
- 0.08 PPM به مدت ۸ ساعت در معرض قرار گرفتن ازن برای انجام کارهای متوسط
- 0.05 PPM به مدت ۸ ساعت در معرض قرار گرفتن ازن برای انجام کارهای سنگین

وب سایت OSHA چندین دستورالعمل ACGIH (کنفرانس بهداشتی صنعتی دولت آمریکا) در مورد ازن در محل کار را ذکر می کند.

برای اطلاعات بیشتر میتوانید به وبسایت رسمی سازمان جهانی OSHA مراجعه فرمایید.

http://www.osha.gov/dts/chemicalsampling/data/CH_259300.html





NIOSH نیز توصیه هایی را برای استانداردهای بهداشت و ایمنی تدوین کرده است که ممکن است بر قوانین آینده و مقررات OSHA تأثیر بگذارد.

طبق توصیه NIOSH حد مجاز قرار گرفتن در معرض برای ازن ppm 0.1 (یا 0.2 میلی گرم بر متر مکعب) است. طبق گفته NIOSH، سطح ازن 5 ppm و بالاتر بلافاصله برای زندگی یا سلامتی خطرناک تلقی می شود.

سازمان غذا و داروی امریکا (FDA) و ازن :

USDA و FDA برای تماس مستقیم ازن با محصولات غذایی، از جمله کلیه محصولات گوشتی و مرغ تأییدیه GRAS (Generally Recognized as Safe) را صادر کرده اند. چنانچه مراحل تولید مناسب انجام شود، هیچ مقررات در مورد میزان ازن در فرآوری مواد غذایی وجود ندارد. در آخرین قوانین FDA تأیید GRAS مربوط به ازن را در سال 2001 تأیید کرده، USDA نیز با در مقررات خود اعطای تأیید GRAS برای ازن را در سال 2002 انجام داد. منابع مربوط به کلیه این اقدامات، همراه با قوانین خاص در زیر آمده است:

تاریخچه مختصر استفاده ازن در صنایع غذایی:

۱۹۵۷ - ازن به صورت گازی برای ذخیره گوشت توسط USDA تأیید شد.

۱۲ مارس ۱۹۷۵ - FDA تصفیه با ازن را به عنوان یک روش تولید خوب (GMP) برای صنعت آب بسته بندی تشخیص داد. حداقل میزان ازن طبق GMP 0.1 میلی گرم در لیتر ازن محلول در آب برای حداقل ۵ دقیقه است. کد ۲۱ مقررات فدرال، بخش ۱۲۹.۸۰ ۴.د ثبت فدرال ۱۱۵۶۶، ۱۲ مارس ۱۹۷۵.

۱۴ ژوئن ۱۹۹۷ - هیئتی از متخصصان علوم غذایی، فناوری ازن و سایر زمینه های مرتبط با آن که معمولاً وضعیت ایمن GRAS را برای استفاده ازن در فرآوری مواد غذایی به رسمیت می شناسند.

این پنل خبره توسط پژوهشگاه انرژی (EPRI) درخواست شده است. شایان ذکر است که EPRI در دستیابی به تأیید GRAS برای استفاده ازن در کاربردهای مواد غذایی بسیار مؤثر بود. در زیر بخشی از دفترچه راهنمای جهانی EPRI از ۲۰۰۴ را بخوانید:

در سال ۱۹۹۹، با تشخیص اینکه حکم ۱۹۸۲ باعث ایجاد سردرگمی در بین پردازنده های مواد غذایی شد، FDA اجازه استفاده از ازن به عنوان ماده ضد عفونی کننده تماسی در مواد غذایی را صادر کرد. در آگوست سال ۲۰۰۰، FDA ازن را به عنوان یک عامل ضد عفونی کننده مناسب برای استفاده در فرآیند غذایی و محصولات کشاورزی تشخیص داد. اعلامیه این شناخت در ثبت فدرال، ۲۶ ژوئن ۲۰۰۱ چاپ شد.

آئین نامه ها:

آخرین قانون USDA در خصوص ازن مورخ ۲۰۰۲/۱۷/۱۲، دستورالعمل FSIS 7120.1 مواد مؤثر و ایمن و مورد استفاده در تولید گوشت و مرغ.

دستورالعمل FSIS 7120.1 در مورد ازن برای استفاده در تمام محصولات گوشت و مرغ. ازن می تواند مطابق با استانداردهای فعلی صنعت از شیوه تولید مناسب استفاده شود. هیچ دستورالعمل دیگری در مورد سطح یا دوز ازن داده نشده است. مرجع ۲۱ CFR 173.368، USDA CFR 173.368

(شماره CAS شماره ۱۰۰۲۸-۱۵-۶) ازن با خیال راحت می تواند در تیمار، نگهداری و فرآوری مواد غذایی از جمله گوشت و مرغ (مگر در مواردی که از چنین استفاده ای در CFR ۹ قسمت ۳۱۹ جلوگیری شود) استفاده شود. مطابق با شرایط مقرر در زیر: (الف) افزودنی یک گاز بی ثبات و بی رنگ با بوی تند و مشخص است که در طبیعت آزادانه رخ می دهد. این ماده با عبور تخلیه های الکتریکی یا تشعشع یونیزه کننده از طریق هوا یا اکسیژن به صورت تجاری تولید می شود. (ب) از افزودنی بعنوان ماده ضد میکروبی استفاده می شود، همانطور که در CFR 170.3 تعریف شده است (درجه ۲) این فصل تعریف شده است. (ج) این ماده افزودنی مطابق با مشخصات ازن در مواد غذایی مواد شیمیایی Codex، چاپ ۰۴ (۱۹۹۶)، ص. ۲۷۷، که توسط مرجع گنجانیده شده است. مدیر دفتر ثبت فدرال این اختراع را با مراجعه به ۵ ایالت متحده تأیید می کند. ۵۵۲ (الف) و ۱ قسمت CFR 51. کپی ها از آکادمی ملی مطبوعات، خیابان ۲۱۰۱ قانون اساسی، واشنگتن، دی سی ۲۰۰۵۵ موجود است، یا ممکن است در دفتر تأیید مقدمه (HFS-200)، مرکز مواد غذایی بررسی شود. ایمنی و تغذیه کاربردی، سازمان غذا و داروی، ۲۰۰ C خیابان SW، واشنگتن، دی سی و دفتر ثبت فدرال، خیابان ۸۰۰ کاپیتول شمالی، نیویورک نیویورک، مجموعه ۷۰۰، واشنگتن، دی سی.